

D

Montage und Betriebsanleitung

Terrassenheizgerät

Art.Nr.: 13800



8,3 kW

**CO²
balance**

CE
0085

Bevor Sie diesen Terrassenheizstrahler in Betrieb nehmen, lesen Sie bitte diese Montage- und Betriebsanleitung sorgfältig durch. Sie werden schnell feststellen, dass Aufbau und Handhabung sehr einfach ist. Funktionsstörungen sind bei bestimmungsgemäßen Gebrauch ausgeschlossen.



Zeichenerklärung!**ACHTUNG****GEFAHR****Inhalt:**

1. Technische Daten
2. Funktion
3. Montage - Hinweis
4. Gewährleistung
5. Montageschritte
6. Einzelteilliste / Explosionszeichnung
7. Aufstellen des Heizgerätes
8. Anschließen der Gasflasche
9. Lagerung der Gasflasche
10. Inbetriebnahme
11. Information zum gewerblichen Gebrauch
12. Reinigung und Wartung
13. Hinweise zur Sicherheit
14. Betriebsstörungen

Warnhinweis:

- Terrassenheiz-Strahler nur im freien benutzen!
- Während des Betriebes den Strahler nicht transportieren!
- Nach Gebrauch das Ventil an der Gasflasche zu drehen!
- Das Gerät ist waagrecht an einem festen, ebenen und nicht brennbaren Untergrund sowie windgeschützten Ort aufzustellen!
- Schutzfolie vor der Montage entfernen. Verbindungsstellen von Tonne und Deckel mit einem Messer kurz anritzen, dann abziehen!
- Vorsicht beim Befestigen der Bauteile, scharfe Kanten an den Öffnungen!

Achtung:

- Einige Teile des Terrassenheizers können sehr heiß werden, vor Kindern schützen!
- Jede technische Änderung an dem Gerät kann gefährlich sein und ist nicht gestattet!
- Montieren Sie den Regler an den Gasschlauch mit einem Schraubenschlüssel SW 17 und ziehen die Verbindung fest an.

Vorsicht:

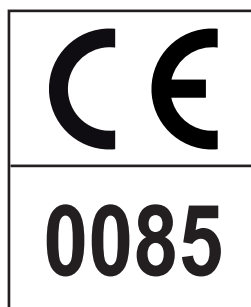
- Keinen Spiritus, kein Benzin oder vergleichbare Flüssigkeiten zum Anzünden und Wiederanzünden verwenden!

1. Technische Daten:

Gasart:	Flüssiggas (Propan / Butan)
Gas - Kategorie:	3B/P
Gasflasche:	Camping 11kg (Füllgewicht)
Anschlußdruck:	50 mbar
Wärmeleistung:	8,3 kW
Verbrauch:	473 g/h
Bestimmungsländer:	DE, AT
Gesamtgewicht:	14 kg
Gesamtmaß:	O 76, Höhe: 2180mm
Brennelement:	stufenlos regelbar
Zündung:	mechanische Piezozündung
Düsendurchmesser:	1,2 mm

Kippsicherung

Der Inhalt einer 11kg (Füllgewicht) Gasflasche ist ausreichend für eine Brenndauer von 22 Stunden bei maximaler Leistung.



2. Funktion:



Der Gasbrenner strahlt Wärme in einem 360 Grad Umkreis ab. Die nach oben abstrahlende Wärme wird durch den Aluminium Reflektor nach unten gedrückt.

Bei der Zündung beachten, daß das Schaltventil auf Minimum eingestellt ist. Ansonsten kann es zu einer Verpuffung kommen.

Die Vorbereitungszeit ist minimal. Das Gerät ist jederzeit startbereit.

3. Montage Hinweis:



Ziehen Sie die Schraubverbindungen erst dann fest an, wenn alle Einzelteile komplett montiert sind. Dies erleichtert Ihre Arbeit und erhöht die Stabilität des Gerätes.

Zu Beginn der Montage entnehmen Sie bitte alle Einzelteile der Verpackung und sortieren Sie anhand der Teile-Liste.

Sie benötigen einen verstellbaren Schraubenschlüssel, eine Zange und einen mittelgroßen Kreuzschlitzschraubendreher.

Lesen Sie bitte diese Montageanleitung vor Inbetriebnahme gründlich durch und folgen Sie den Anweisungen dieser Betriebsanleitung.

Kleine technische Änderungen des Gerätes insbesondere in Bezug auf den Inhalt des Befestigungsmaterials müssen wir uns vorbehalten.

4. Gewährleistung

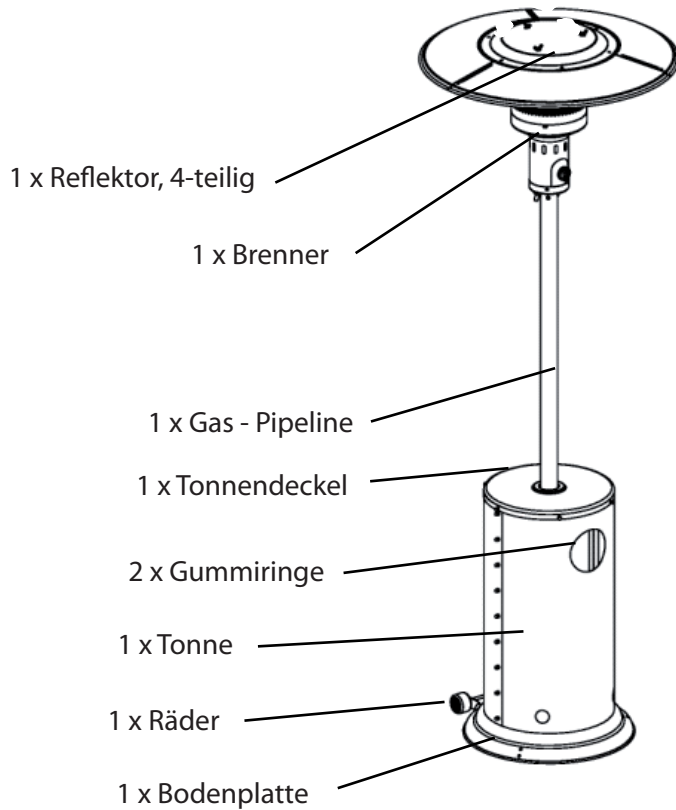


Wir übernehmen die Gewährleistung für den Strahler für die Dauer von 2 Jahren ab Kaufdatum. Die Gewährleistung umfasst Verarbeitungsmängel und fehlerhafte Teile - sie erstreckt sich auf Ersatz dieser Teile. Kosten für Fracht, Montage, Ersatz verschlissener Teile und Sonstiges sind nicht Bestandteil der Gewährleistung.

Die Gewährleistung erlischt und jegliche Verantwortung geht auf den Ausführenden über:

- Wenn der Strahler nicht bestimmungsgemäß verwendet wird.
- Wenn der Strahler trotz erkennbarer Schäden oder unvollständig montiert in Betrieb genommen wird.
- Wenn technische Änderungen am Strahler vorgenommen werden.
- Wenn Zubehör eingesetzt wird, das nicht ausdrücklich für diesen Strahler zugelassen ist (im Zweifelsfall bitte beim Kundendienst anfragen).
- Wenn keine Original-Ersatzteile verwendet werden.

5. Einzelteilliste:



Befestigungsmaterial:

Für Montageschritt 1 und 2:

15 x M5 x 6 mm Kreuzschrauben
15 x M5 x 6 mm Hutmuttern

Für Montageschritt 3:

4 x M6 x 15 mm Sechskantschrauben
4 x M6 Muttern

Für Montageschritt 4:

6 x M6 x 15 mm Sechskantschrauben

Für Montageschritt 5:

6 x M6 x 33 mm Sechskantschrauben
6 x M6 Muttern

Für Montageschritt 6:

3 x M8 x 65 mm Bolzenschrauben

Für Montageschritt 7:

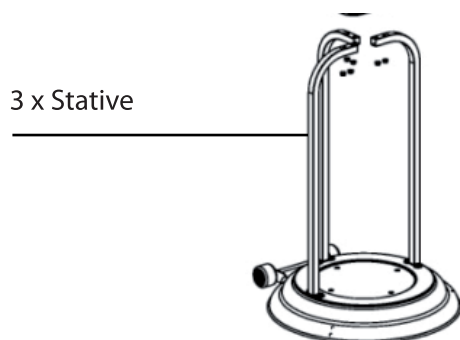
4 x M5 x 10 mm Kreuzschrauben

Für Montageschritt 8:

9 x M6 x 8 mm Kreuzschrauben
9 x M6 Hutmuttern

Für Montageschritt 9:

3 x M8 Flügelmutter
3 x M8 Unterlegscheibescheibe,



1 x Gasschlauch, vormontiert
am Brenner

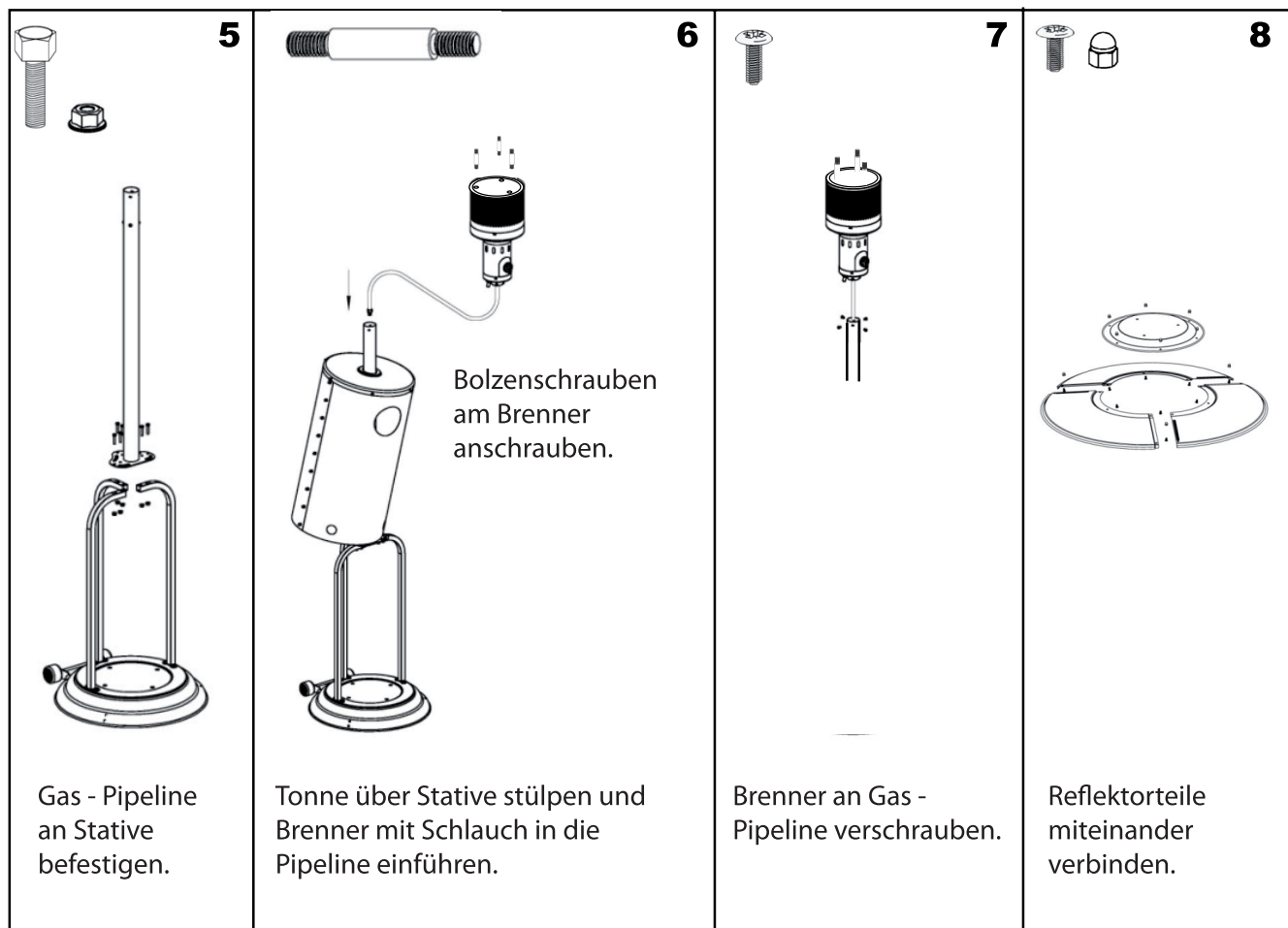
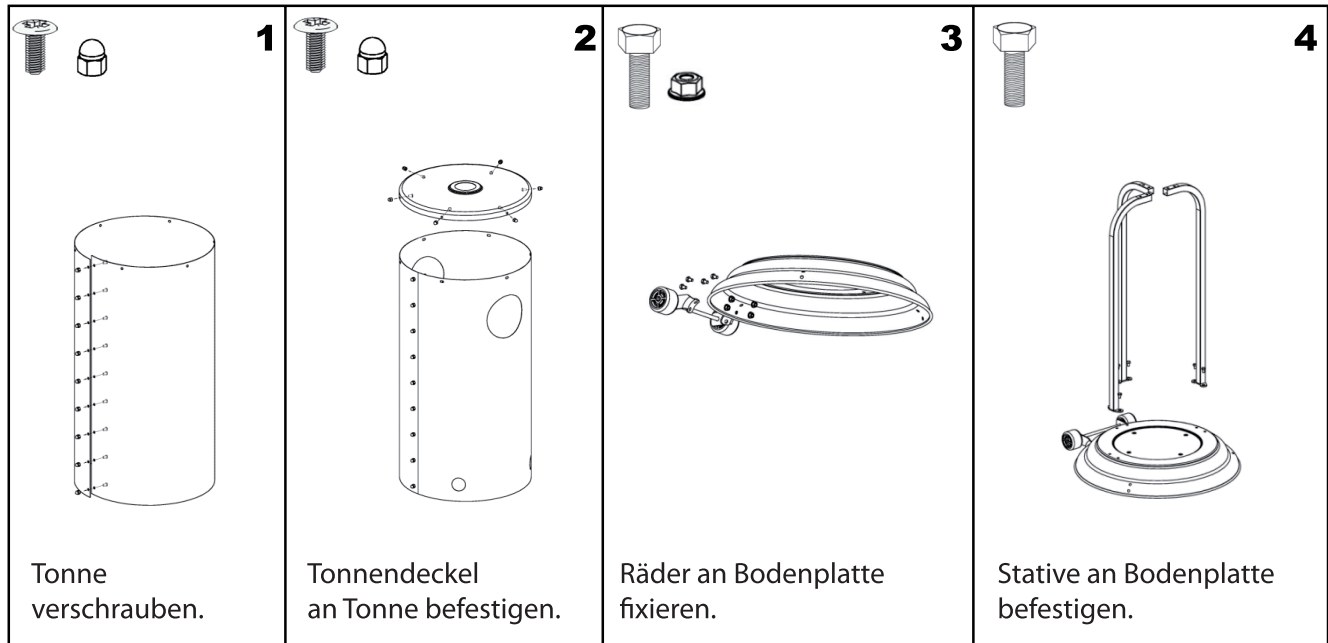


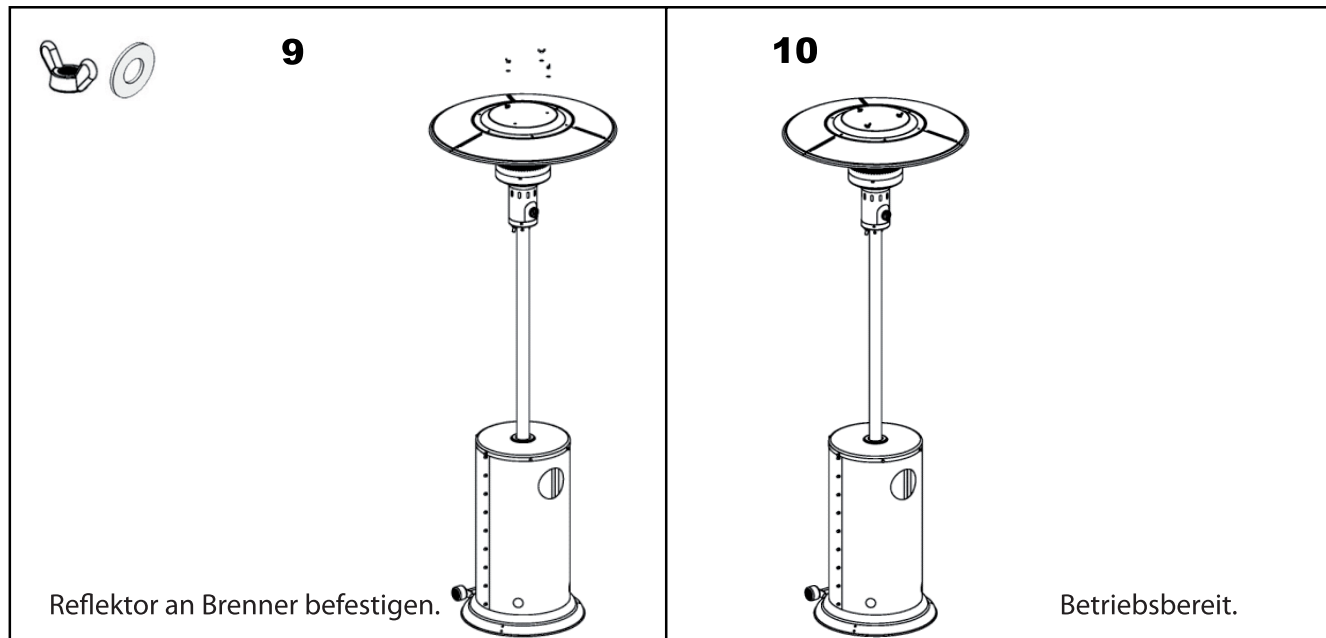
1 x Druckminderer (50mbar)
im Lieferumfang



Bitte beachten Sie, dass wir uns werkstechnische Änderungen bezüglich des Befestigungsmaterials vorbehalten müssen.

6. Montageschritte:





7. Aufstellen des Heizstrahler:



Das Gerät ist waagrecht auf einem festen, ebenen und nicht brennbaren Untergrund, sowie windgeschützten Ort aufzustellen.

Beachten Sie einen ausreichenden Sicherheitsabstand von mindestens einem Meter zu brennbaren Materialien und einen Wandabstand von mindestens 0,25 m.

Die Flüssiggasflasche ist vor direkter Sonneneinstrahlung zu schützen und weit genug von anderen Wärmequellen (max. 50° C) fernzuhalten.

Das Gerät darf im heißen Zustand nicht bewegt oder transportiert werden. Lassen Sie das Gerät während des Betriebes niemals unbeaufsichtigt.

Die Gasflasche ist so im Behälter zu stellen, dass die Schlauchleitung nicht geknickt oder verdreht wird oder unter Spannung steht und dass sie keine heißen Stellen des Gerätes berührt.

Lagerung des Heizstrahler:



Vor dem Verstauen des Strahlers beachten Sie bitte die folgenden Punkte:

1. Heizstrahler völlig abkühlen lassen.
2. Verbindung zur Gasflasche trennen.
3. Heizstrahler reinigen.
4. Trocken lagern.
5. Darauf achten, daß die Schlauchleitung nicht geknickt oder verdreht wird.
6. Gebrauchsanleitung beim Gerät aufbewahren.

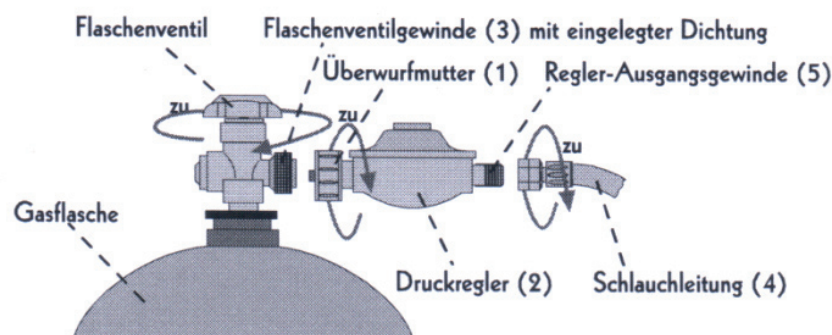


8. Anschließen der Gasflasche & Dichtheitskontrolle:

Zum Anschluss des Gerätes sind folgende Teile erforderlich:

- Handelsübliche Camping - Gasflasche 11kg Füllgewicht, z.B. graue Camping - Propangasflasche. Diese kaufen Sie bei einem Flüssiggashändler. Zur erneuten Füllung wird die leere Flasche ausgetauscht.
- Fest eingestellter, DVGW - anerkannter Druckminderer, max. 1,5kg/h, Betriebsdruck 50 mbar, passend zur verwendeten Gasflasche. Ist im Lieferumfang enthalten.
- DVGW - anerkannte Schlauchleitung ausreichender Länge von 1,4 m die eine knickfreie Montage erlaubt. Sie ist Bestandteil des Gerätes. Eine poröse bzw. beschädigte Schlauchleitung ist umgehend auszuwechseln. Die Schlauchleitung ist bereits werkseitig vormontiert.
- Lecksuchmittel, z.B. Lecksuchspray oder Seifenwasser.

- 7.1 Das Vorhandensein und den ordnungsgemäßen Zustand der Dichtung des Flaschenventilgewindes (3) kontrollieren, auch bei jedem Flaschenwechsel. Keine zusätzliche Dichtung verwenden.
- 7.2 Überwurfmutter (1) des Druckminderers durch Linksdrehung von Hand mit dem Flaschenventilgewinde (3) verbinden. Kein Werkzeug verwenden, da hierdurch die Flaschenventildichtung beschädigt werden kann und somit die Dichtheit nicht mehr gewährleistet ist.
- 7.3 Die Schlauchleitung (4) ist mit dem Druckminderer Ausgangsgewinde (5) unter Verwendung eines Schraubenschlüssels SW 17 durch Linksdrehung fest und dicht zu verbinden.
- 7.4 Die Verbindung des anderen Endes der Schlauchleitung mit dem Gewinde-Anschlußstutzen des Gerätes ist bereits vormontiert. Auch diese Verbindung muss stets sehr fest sein. Kontrollieren Sie vor Gebrauch des Gerätes immer alle Anschlüsse genaustens.
- 7.5 Mit einem Lecksuchmittel sind alle Verbindungsstellen unter Betriebsdruck auf Dichtheit zu kontrollieren. Die Dichtheit ist sichergestellt, wenn sich keine Blasenbildung zeigt. Eine Dichtheitskontrolle mit offener Flamme ist nicht zulässig. Poröse oder beschädigte Schlauchleitungen und Armaturen müssen unbedingt ausgetauscht werden.
- 7.6 Im Falle von Gasundichtheiten sofort die Gaszufuhr sperren und die undichte Stelle reparieren, eventuell defektes Teil austauschen.
- 7.7 Zum Austausch der Gasflasche gehen Sie wie folgt vor.
 - Wählen Sie einen Ort der von jeglichen Zündquellen fern liegt.
 - Flaschenventil schließen.
 - Überwurfmutter vom Druckminderer lösen.
 - Druckminderer von der Flasche entfernen.
 - Flaschenventil mit Schutzkappe versehen.
 - Die neue Flasche schließen Sie bitte an, wie ab Punkt 7.1 beschrieben.



9. Lagerung der Gasflasche:



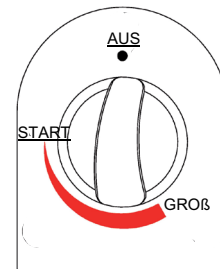
Die Lagerung von Gasflaschen ist nicht zulässig in Räumen unter Erdgleiche, in Treppenhäusern, Fluren, Durchgängen und Durchfahrten von Gebäuden sowie in deren unmittelbarer Nähe. Die Ventile müssen mit Ventilschutzkappen und Verschlußmuttern versehen sein. Gasflaschen - auch leere - müssen stehend aufbewahrt werden. Überprüfen Sie vor der Inbetriebnahme, besonders nach längerem Nichtgebrauch des Gerätes, die gasführenden Teile auf Verstopfungen durch Insekten o.ä.. Bei verstopften Gasrohren kann es zu einem gefährlichen Flammenrückschlag kommen.

10. Inbetriebnahme:



Nehmen Sie Ihren Terrassenheizstrahler erst dann in Betrieb, wenn Sie sich von der Dichtheit aller gasführenden Verbindungen überzeugt haben. Zur Inbetriebnahme halten Sie einen Sicherheitsabstand zum Brenner, da es bei der Inbetriebnahme zu einer Stichflamme kommen könnte. Ein sicherer Zündvorgang ist gewährleistet, wenn Sie wie folgt verfahren:

1. Gasdichtheit aller Leitungen und Ventile überprüfen.
2. Öffnen Sie das Flaschenventil.
3. Drücken Sie den Regulierknopf in die Einstellung AUS und drehen diesen gedrückt haltend gegen den Uhrzeigersinn bis zu START und drücken mehrmals auf die Piezozündung bis die Flamme entfacht. Nach erfolgreicher Zündung halten Sie den Regulierknopf noch ca. 10 Sekunden gedrückt um die Züandsicherung zu aktivieren. Sollte im Ausnahmefall nach 3-4 maliger Betätigung des Piezozünders die Zündung nicht erfolgt sein, wiederholen Sie den Vorgang nach einer Wartezeit von ca. 2 Minuten.
4. Den Regulierungsknopf immer langsam in die größere Flamme drehen. Bei schnellem Drehen kann das die Flamme erlöschen.
5. Zum Ausstellen des Gerätes schließen Sie das Flaschenventil.



Weiterhin sollten Sie beachten:

- Berühren Sie keine heißen Teile.
- Bei starkem Wind muß besonders darauf geachtet werden, dass das Gerät nicht umkippt.
- Ein Kippsensor schaltet die Gaszufuhr zum Brenner ab, wenn das Gerät umkippen sollte. Stellen Sie Ihren Terrassenheizstrahler wieder auf und zünden Sie diesen nach der Bedienanleitung. Der Sicherheitsverschluß löst sich automatisch.

11. Information zum gewerblichen Gebrauch:



Gemäß BGV D34 (VBG21) und TRF 96 sind bei gewerblichen Einsatz des Gerätes eine Schlauchbruchsicherung nach DIN 30 693 und ein Sicherheitsdruckminderer nach DIN 589 einzusetzen. Schlauchbruchsicherung und Sicherheitsdruckregler gehören nicht zum Lieferumfang.

12. Reinigung & Wartung

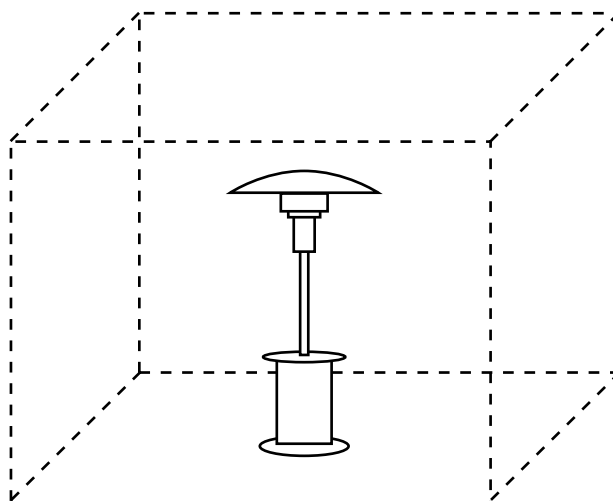


Der Terrassenheiz-Strahler ist pflegeleicht und im Prinzip wartungsfrei, doch sollte das Gehäuse nach dem Benutzen mit Spülmittel und Schwamm gelegentlich gesäubert werden. Reinigung und Wartung der gasführenden Teile sollten von einem Fachmann ausgeführt werden.

13. Hinweise zur Sicherheit



Hinweis: Nur im Freien oder gut belüfteten Räumen verwenden. Bei einem gut belüfteten Raum müssen mindestens 25% der Umschließungsfläche offen sein. Die Umschließungsfläche ist die Summe aller Wandflächen.



1. Dieses Gerät muss nach den geltenden Vorschriften angeschlossen werden.
2. Der Strahler darf nicht in Wohn und Büroräumen oder ähnlichen Räumen aufgestellt werden.
3. Der Strahler darf nur zu Heizzwecken verwendet werden.
4. Das Gerät ist auf eine ebene und feste Unterlage zu stellen.
5. Flüssiggasflaschen vor Sonneneinstrahlung schützen.
6. Der Aufstellraum muß mindestens, pro 1kW installierte Nennwärmelastung des Strahlers ein Volumen von 20m³ haben und gut belüftet sein.
7. Während des Betriebes muß ein sicherer Abstand zu brennbaren Materialien und Stoffen eingehalten werden. Der Abstand in Strahlrichtung zwischen strahlender Fläche und brennbaren Stoffen darf 2m nicht unterschreiten. Die übrigen Abstände zu brennbaren Stoffen dürfen 1m nicht unterschreiten.
8. Das Vorhandensein und den ordnungsgemäßen Zustand (keine Beschädigungen) der Dichtungen am Flaschenventil kontrollieren (auch bei jedem Flaschenwechsel). Keine zusätzliche Dichtung verwenden.
9. Der Strahler darf nur über einen zwischengeschalteten Druckregler mit einem zulässigen Ausgangsdruck (siehe Geräteschild und werkseitige Einstellung) betrieben werden.
10. Nach der Montage sind alle Verbindungsstellen auf Dichtheit zu kontrollieren. Hierzu ist ein schaumbildendes Mittel z.B. Gas - Control - Spray oder eine Seifenlösung zu verwenden. Eine Dichprüfung mit offener Flamme ist strengstens untersagt!
11. Das Absperrventil der Gasflasche ist im Falle von Störungen immer sofort zu schließen.
12. Vor jedem Standortwechsel muss das Gerät abgeschaltet werden und die Gasflasche aus der Flaschenabdeckung (Tonne) genommen werden.
13. Es ist darauf zu achten, dass der Gasschlauch nicht geknickt ist.
14. Der Schlauch muss mindestens halbjährlich auf Risse und Beschädigungen überprüft werden.
15. Die Belüftungsöffnungen der Gasflaschenabdeckung (Tonne) nicht abdecken.

14. Betriebsstörungen

Sollte es trotz der Verwendung von Qualitätsmaterialien sowie vom Deutschen Verein des Gas- und Wasserfaches e.V. anerkannter Einzelteile doch einmal zu einer Funktionsstörung kommen, so beachten Sie bitte folgenden Grundsatz:

Führen Sie keine Arbeiten an den gastechnischen Teilen selbst aus, sondern überlassen Sie diese einem Fachmann. In den meisten Fällen können Sie kleinere Störungen mit Hilfe der folgenden Tabelle beheben.

Im Falle einer Gasundichtheit darf das Gerät nicht verwendet werden und das Gerät muss überprüft und in Ordnung gebracht werden, bevor er wieder benutzt wird.

Störung	Prüfen	Beheben
Gasgeruch tritt auf	Dichtring an der Flasche prüfen. Alle gasführenden Teile mit Lecksuchspray oder Seifenlauge absuchen.	Wenn defekt austauschen. Lose Verbindung festziehen.
Brenner zündet nicht.	Ist noch Gas in der Flasche? Ist das Flaschenventil geöffnet? Ist der Zünder korrekt angeschlossen? Springt ein Funke vom Zünder über?	Flasche auffüllen lassen. Ventil aufdrehen. Zünder laut Anleitung korrekt einbauen. Kabel auf Defekt suchen.
Flammenrückschlag in seltenen Fällen können die Flammen bis in die Brennröhre zurückschlagen.	Es ergibt sich ein blubbendes Geräusch bzw. eine kleine Verpuffung.	Drehen Sie sofort das Flaschenventil zu, warten Sie eine Minute und starten Sie den Strahler neu. Sollte das Phänomen wieder auftreten, müssen Brenner und Rohr gereinigt werden.

Technischer Service

Hotline: 09287 / 9560970

Mo - Fr von 8 - 17.00 Uhr

ACTIVA Grillküche GmbH - Unterweissenbacherweg 6 - 95100 Selb / Bayern



ACTIVA ***PROFILINE***

Service Hotline:

**ACTIVA Grillküche GmbH
Unterweissenbacherweg 6
95100 Selb**

Tel: 09287 / 9560970

Montag - Freitag von 9.00 bis 17.00 Uhr.